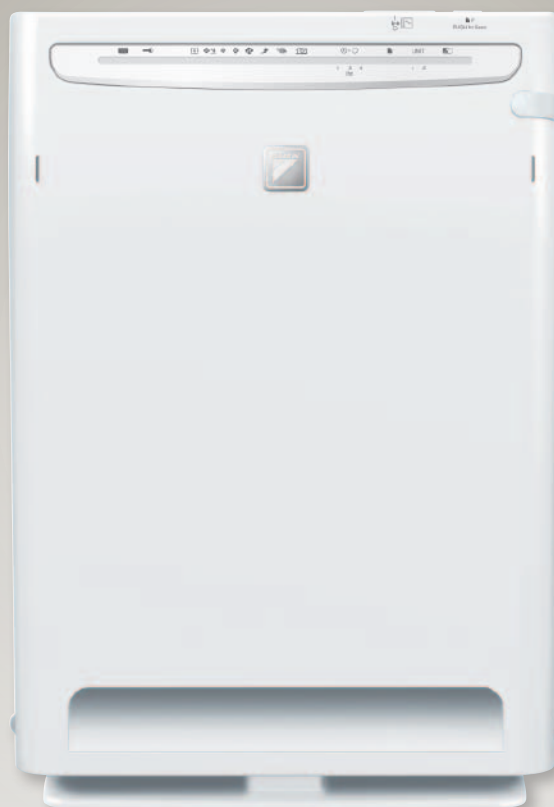


Ιονιστής

Τεχνικά δεδομένα



EEDEL11-700

MC70L



Ιονιστής

Τεχνικά δεδομένα



EEDEL11-700

MC70L

ΠΙΝΑΚΑΣ ΠΕΡΙΕΧΟΜΕΝΩΝ

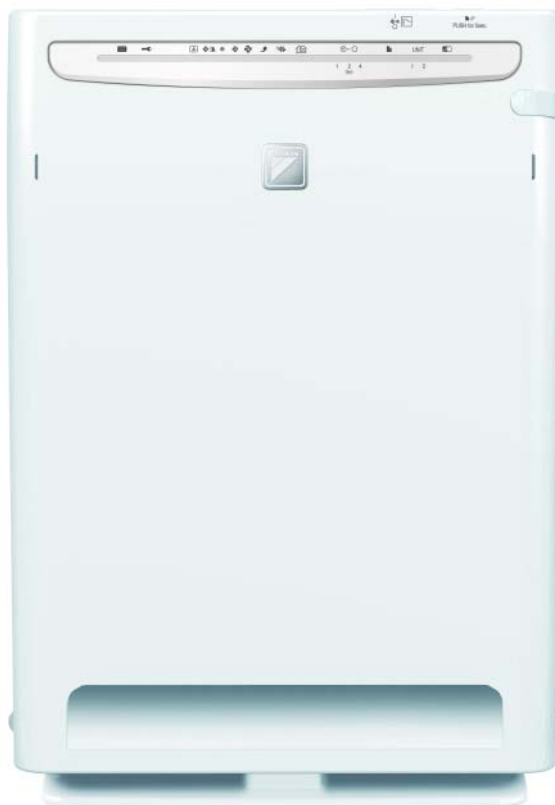
MC70L

1	Χαρακτηριστικά.....	2
2	Τεχνικά χαρακτηριστικά	3
	Τεχνικά χαρακτηριστικά	3
	Ηλεκτρολογικά χαρακτηριστικά	3
3	Διαστασιοποιημένα σχέδια	4
	Διαστασιοποιημένα σχέδια	4
4	Διαγράμματα Καλωδίωσης	5
	Διαγράμματα συνδεσμολογίας - μονοφασικό	5

1 Χαρακτηριστικά

- Ο αποτελεσματικός καθαρισμός του αέρα βελτιώνει την ποιότητα του αέρα σε εσωτερικούς χώρους με την τεχνολογία Streamer της Daikin
- Μεγάλη ροή αέρα: 420m³/h σε κατάσταση λειτουργίας τούρμπο
- Σχεδόν αθόρυβη λειτουργία: στάθμη ηχητικής πίεσης μέχρι και 16 dBA
- Ελαφρύ και μικρό
- Εύκολα καθαριζόμενη επίπεδη μάσκα

1



2

2 Τεχνικά χαρακτηριστικά

2-1 Τεχνικά χαρακτηριστικά				MC70L	
Κατάλληλο εμβαδόν δωματίου			m ²	46	
Περίβλημα	Χρώμα			Λευκό	
Διαστάσεις	Μονάδα	Ύψος	mm	576	
		Πλάτος	mm	403	
		Βάθος	mm	241	
	Συσκευασμένη μονάδα	Ύψος	mm	615	
		Πλάτος	mm	445	
Βάθος		mm	280		
Βάρος	Μονάδα		kg	8,5	
	Συσκευασμένη μονάδα		kg	11	
Ανεμιστήρας	Τύπος			Ανεμιστήρας πολλών περυγίων (ανεμιστήρας sigocco με στεφάνη)	
	Ταχύτητα ροής αέρα	Λειτουργία φιλτραρίσματος αέρα	Τούρμπο	m ³ /ώρα	420
			Υψ.	m ³ /ώρα	285
			Μέτρια	m ³ /ώρα	210
			Χαμηλή	m ³ /ώρα	130
Αθόρυβο			m ³ /ώρα	55	
Κινητήρας ανεμιστήρα	Ταχύτητα	Μετάδοση κίνησης		Άμεσης οδήγησης	
Επίπεδο πηγής ήχου	Λειτουργία φιλτραρίσματος αέρα	Τούρμπο	dBA	63	
		Υψηλή	dBA	54	
		Μέτριο	dBA	47	
		Χαμηλή	dBA	39	
		Αθόρυβο	dBA	31	
Φίλτρο αέρα				Δίχτυ πολυπροπυλενίου	
Λειτουργία φιλτραρίσματος αέρα	Ισχύς εισόδου	Τούρμπο	kW	0,065	
		Υψηλή	kW	0,026	
		Μέτριο	kW	0,016	
		Χαμηλή	kW	0,010	
		Αθόρυβο	kW	0,007	
Μέθοδος απόσπησης				Flash streamer / Φωτοκαταλυτικό φίλτρο αέρα τιτανίου με επικάλυψη απαίτη / Καπαλότης με αποσημική δράση	
Μέθοδος κατακράτησης βακτηριδίων				Flash streamer / Φωτοκαταλυτικό φίλτρο αέρα τιτανίου με επικάλυψη απαίτη	
Μέθοδος συλλογής σκόνης				Ιονιστής πλάσματος / Ηλεκτροστατικό φίλτρο συλλογής σκόνης	
Διατάξεις ασφαλείας	Εξάρτημα	01	Διακόπτης ασφαλείας (η λειτουργία σταματά όταν ανοίξει η μάσκα)		
Σήμα	Εξάρτημα	01	Σκόνη: 3 βαθμίδες		
		02	Οσμή: 3 βαθμίδες		
		03	Αυτόματη λειτουργία (LL-H)		
		04	Ταχύτητα ροής αέρα(LL/L/M/H)		
		05	λειτουργία Turbo (HH)		
		06	λειτουργία κατά της γύρης		
		07	λειτουργία ύπνου		
		08	Ασφάλεια (κατά των εμεμβάσεων)		
		09	Χρονοδιακόπτης (1/2/4h)		
		10	Σήμανση συντήρησης: Αντικατάσταση φίλτρου		
		11	Σήμανση συντήρησης: Καθαρισμός εξαρτήματος ιονισμού/ streamer		

Στάνταρτ εξαρτήματα : Εγχειρίδιο χειρισμού; Ποσότητα : 1;

Στάνταρτ εξαρτήματα : Πτυχωτό φωτοκαταλυτικό φίλτρο; Ποσότητα : 5;

Στάνταρτ εξαρτήματα : Ασύρματο τηλεχειριστήριο; Ποσότητα : 1;

2-2 Ηλεκτρολογικά χαρακτηριστικά				MC70L
Καλώδιο τροφοδοσίας			m	2,0
Τροφοδοσία ισχύος	Φάση/Συχνότητα/Τάση		V	1~/50/60/220-240/220-230
Ρεύμα λειτουργίας	Λειτουργία φιλτραρίσματος αέρα	Τούρμπο	A	0,55
		Υψηλή	A	0,25
		Μέτριο	A	0,15
		Χαμηλή	A	0,10
		Αθόρυβο	A	0,08

Σημειώσεις

(1) Τα επίπεδα ηχητικής ισχύος είναι οι μέσες τιμές που μετρούνται σε απόσταση 1 μ. από το εμπρόσθιο, αριστερό, δεξιά και άνω μέρος της μονάδας (αυτό ισούται με την τιμή σε ανηχοϊκό θάλαμο).

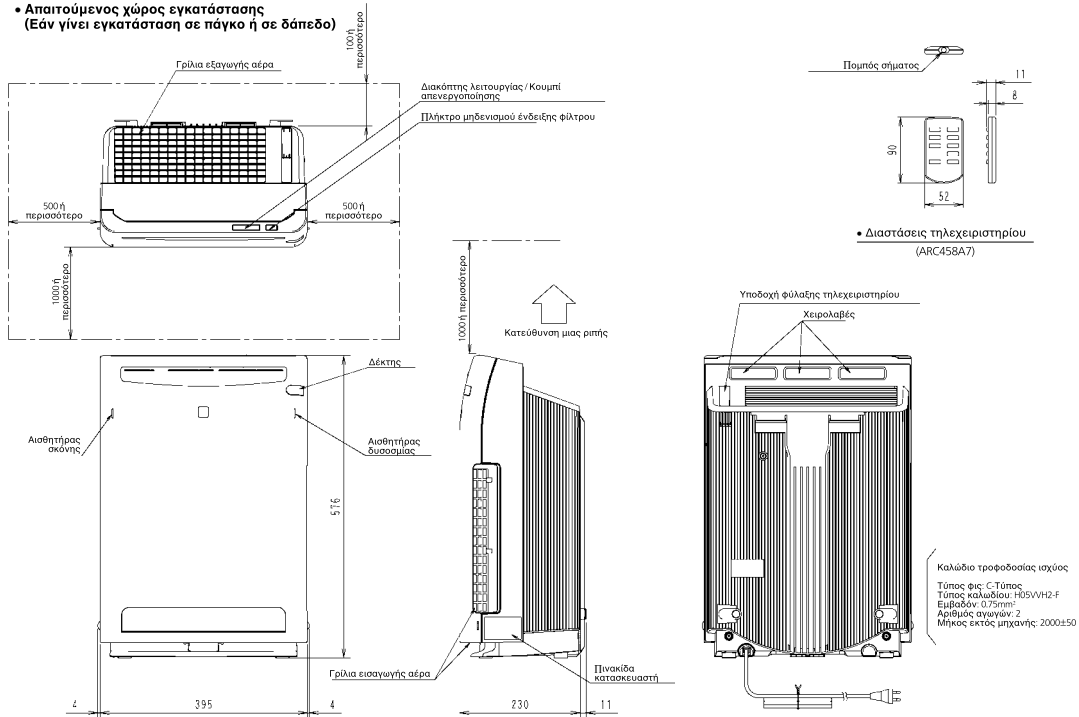
(2) Χρώμα μάσκα: λευκό. Χρώμα τμήματος οθόνης: ασημί

3 Διαστασιοποιημένα σχέδια

3 - 1 Διαστασιοποιημένα σχέδια

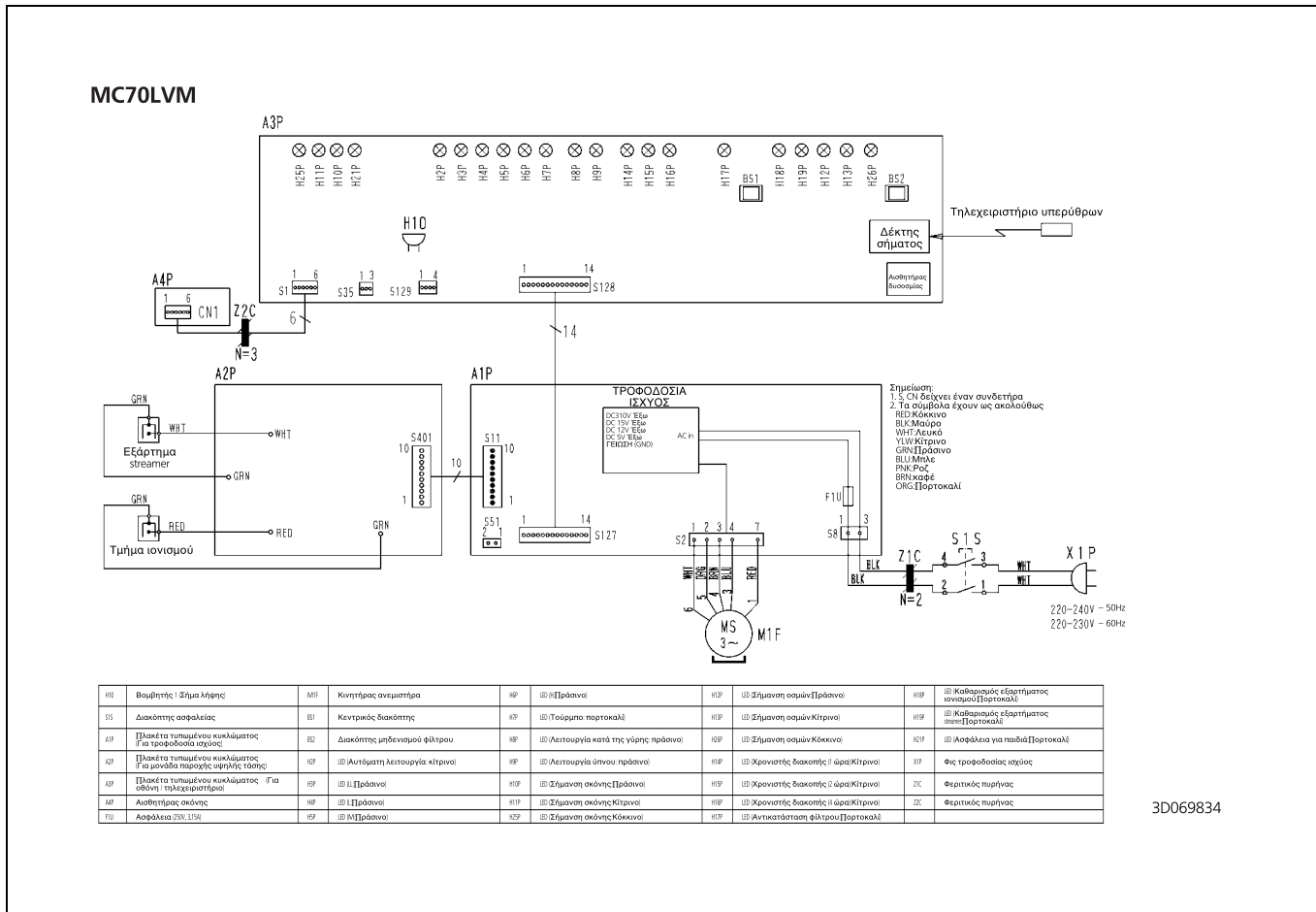
MC70LVM

• Απαιτούμενος χώρος εγκατάστασης
(Εάν γίνει εγκατάσταση σε πάγκο ή σε δάπεδο)



4 Διαγράμματα Καλωδίωσης

4 - 1 Διαγράμματα συνδεσμολογίας - μονοφασικό





Η ξεχωριστή θέση της Daikin στον κλάδο των κατοικησιαστών κλιματιστικών, συμπιεστών και ψυκτικών συμβάλει στο ιδιαίτερο ενδιαφέρον της εταιρείας για τα θέματα που αφορούν την προστασία του περιβάλλοντος. Εδώ και αρκετά χρόνια, η Daikin έχει θέσει ως στόχο να κατακτήσει την πρώτη θέση στην παροχή προϊόντων που επηρεάζουν ελάχιστα το περιβάλλον. Η πρόκληση αυτή απαιτεί την υιοθέτηση μιας οικολογικής προσέγγισης κατά το σχεδιασμό και την ανάπτυξη μεγάλου εύρους προϊόντων και ένα σύστημα διαχείρισης της ενέργειας που έχει ως αποτέλεσμα την εξοικονόμηση ενέργειας και στη μείωση των αποβλήτων.



Η Daikin Europe N.V. συμμετέχει στο Πρόγραμμα Πιστοποίησης Eurovent για Κλιματιστικά Μηχανήματα (AC), Ψυκτές με ψυκτικό υγρό (LCP), Τοπικές κλιματιστικές μονάδες (AHU) και Τοπικές Κλιματιστικές Μονάδες (Fan Coil, FCU). Δείτε το ισχύον πιστοποιητικό online στην ιστοσελίδα www.eurovent-certification.com ή χρησιμοποιώντας το: www.certiflash.com

Η παρούσα έκδοση έχει συνταχθεί αποκλειστικά ως ενημερωτικό έντυπο και δεν συνιστά επουδενί προσφορά δεσμευτική για την Daikin Europe N.V. Η Daikin Europe N.V. συντάζει το περιεχόμενο της παρούσας έκδοσης βάσει όλων των πληροφοριών που είχε στη διάθεσή της. Δεν παρέχεται καμία ρητή ή έμμεση εγγύηση σχετικά με την πληρότητα, την ακρίβεια, την αξιοπιστία ή την καταλληλότητα για συγκεκριμένο σκοπό του περιεχομένου της παρούσας έκδοσης και των προϊόντων και υπηρεσιών που παρουσιάζονται σε αυτήν. Οι προδιαγραφές και οι τιμές μπορεί να τροποποιηθούν χωρίς προηγούμενη ειδοποίηση. Η Daikin Europe N.V. αποποιείται ρητά κάθε ευθύνη για τυχόν άμεσες ή έμμεσες ζημιές, με την ευρύτερη έννοια του όρου, που προκύπτουν από ή σχετίζονται με τη χρήση και/ή ερμηνεία της παρούσας έκδοσης. Το σύνολο του περιεχομένου του παρόντος αποτελεί πνευματική ιδιοκτησία της Daikin Europe N.V.



Τα προϊόντα της Daikin διανέμονται από:

ΤΡΙΚ-ΤΡΑΚ
ΧΑΤΖΗΑΓΓΕΛΙΔΗΣ